



AW Wentylatory osiowe

Niskociśnieniowe wentylatory osiowe ściennie do 39.000 m³/h

- Dostępne z silnikami AC i EC dla 50 i 60Hz
- Montaż w dowolnej pozycji
- Wirnik zoptymalizowany pod względem hałasu i energii

[Więcej szczegółów znajdziesz w naszym katalogu online](#)

Elastyczny

Wentylatory AW **przeznaczone** są do odprowadzania powietrza w **systemach niskociśnieniowych**. Mogą być instalowane w dowolnej pozycji i w sposób zgodny z wymaganiami użytkownika. Dzięki temu wentylatory mogą być stosowane w różnych systemach **komercyjnych i przemysłowych**.

Wydajność

Zoptymalizowany pod względem hałasu wirnik osiowy wraz z **wysokosprawnym** silnikiem z wirującą obudową zostały zaprojektowane tak, by zapewnić **maksymalną wydajność** przy **minimalnym zużyciu energii**.

Cechy

Budowa

Kwadratowa płyta ścienna wykonana jest ze stali ocynkowanej z powłoką proszkową w kolorze RAL9005.

Typoszereg z silnikami AC, wielkości **200-630** dostarczane są z **kratką ochronną wlotu**, a wielkości **710-1000 bez kratki** ochronnej wlotu.

Cały typoszereg z silnikami EC jest dostarczany z **kratką ochronną** na wlocie. W zależności od modelu wentylatory wyposażone są w zewnętrzną **skrzynkę zaciskową** o stopniu ochrony **IP44, IP54 lub IP55**.

Wirnik

W wentylatorach AW zastosowano **wirniki osiowe**. Są one wykonane ze **stali powlekanej**, materiału **kompozytowego** lub **aluminium**. Są **wyważone** dynamicznie i sparowane z odpowiednimi silnikami z wirującą obudową.

Silnik

W zależności od modelu wentylatory AW wyposażone są w silniki **AC** lub **EC** z wirującą obudową. Większość silników jest przystosowana również do pracy z częstotliwością **60Hz**.

Ochrona silnika

Wielkości **200-300** z silnikami **AC** są dostępne z **wbudowanym** zabezpieczeniem termicznym z ręcznym (elektrycznym) resetem. Wielkości **200-1000** z silnikami **AC** są dostępne z fabrycznie podłączonym zintegrowanym **termokontaktem** z przewodami do podłączenia zewnętrznego **urządzenia zabezpieczającego silnik**. Modele z silnikami **EC** mają **zintegrowane** elektroniczne zabezpieczenie **termiczne**, w tym **zabezpieczenie przed zablokowaniem wirnika i soft start**.

Sterowanie

Silniki **EC** mogą być sterowane za pomocą zewnętrznego **sygnału 0-10V**. W **zależności od modelu**, wentylatory z **silnikiem EC** wyposażone są również w komunikację **ModBus** lub **sygnalizację alarmu**. Silniki **AC** mogą być sterowane za pomocą **5-stopniowego, bezstopniowego** regulatora prędkości lub **przetwornicy częstotliwości z filtrem sinus**.

Instalacja

Wentylatory AW mogą być instalowane w **dowolnej pozycji** na **ścianie** lub **suficie** w **pomieszczeniach zamkniętych**.

Dane techniczne

Dane nominalne

Napięcie (nominalne)	230	V
Częstotliwość	50	Hz
Zasilanie	1~	
Schemat połączeń, silnik	D	
Moc pobierana (P1)	145	W
Moc wejściowa kW	0.145	kW
Prąd pobierany	0.655	A
Prędkość obrotowa	1228	rpm
Przepływ powietrza	maks. 2117	m ³ /h
Pojemność kondensatora	3	µF
Maks. temp. przetłaczanego powietrza	maks. 65	°C
Maks. temp. przetłaczanego powietrza przy regulacji obrotów wentylatora	65	°C

Stopień ochrony / Klasyfikacja

Stopień ochrony, silnik	IP44
Klasa izolacji	F

Zgodność danych z ErP

Zgodność z ErP	Nie dotyczy ErP
----------------	-----------------

Wymiary i masa

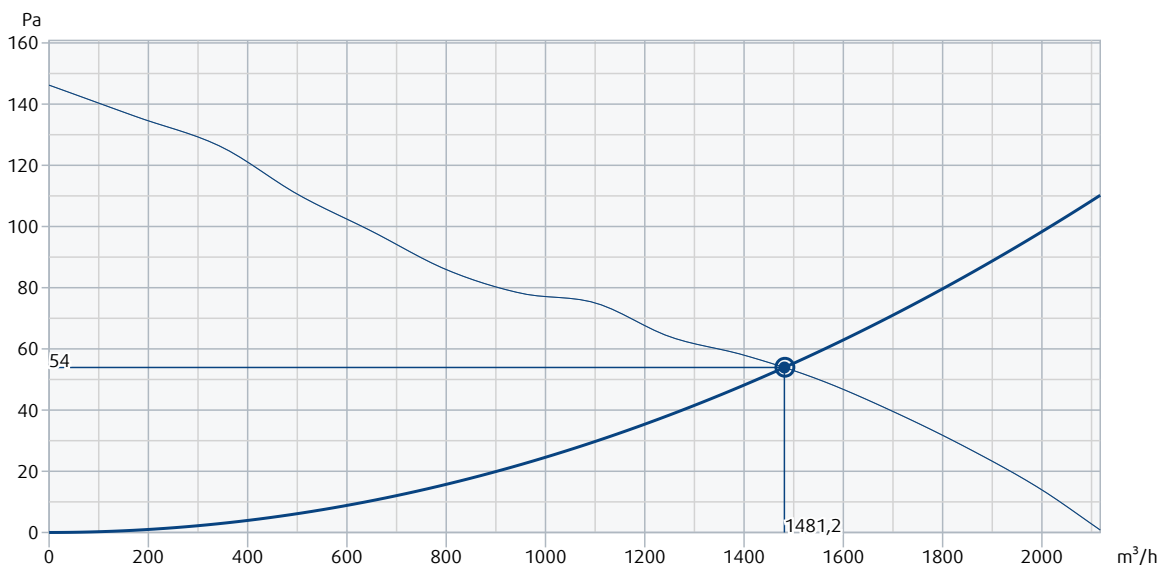
Masa	5.7	kg
------	-----	----

Inne

Kolor, obudowa	Czarny
Typ silnika	AC

Charakterystyka

Charakterystyka

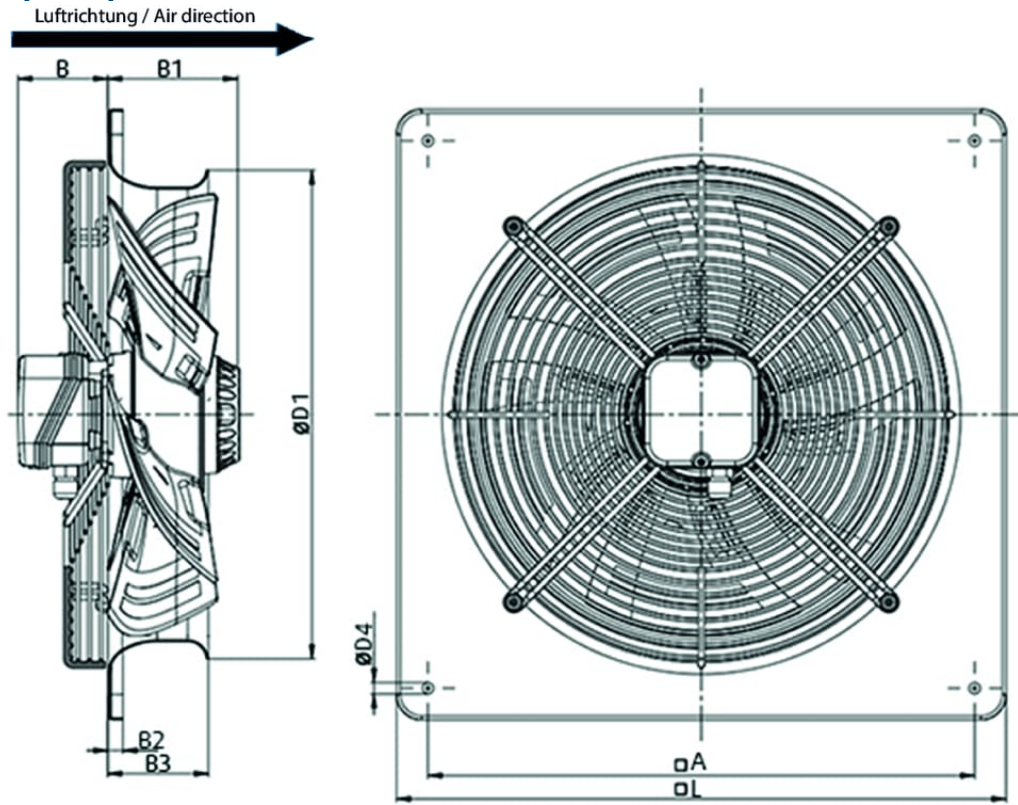


Dane hydrauliczne

Wymagany przepływ powietrza	1482 m³/h
Wymagane ciśnienie statyczne	54 Pa
Przepływ powietrza w punkcie pracy	1481 m³/h
Ciśnienie statyczne w punkcie pracy	54 Pa
Gęstość powietrza	1,204 kg/m³
Moc	106,3 W
Prędkość obrotowa	1355 rpm
Prąd	0,51 A
SFP	0,258 kW/m³/s
Napięcie sterujące	230,0 V
Napięcie zasilania	230 V

Poziom mocy akustycznej		63	125	250	500	1k	2k	4k	8k	Total
Wlot	dB(A)	44	48	48	50	53	52	48	38	59
Wylot	dB(A)	45	49	49	51	54	53	48	39	59
Poziom ciśnienia akustycznego z 3m (20m² Sabine)	dB(A)	-	-	-	-	-	-	-	-	52
Poziom ciśnienia akustycznego z 3m w polu swobodnym	dB(A)	-	-	-	-	-	-	-	-	38

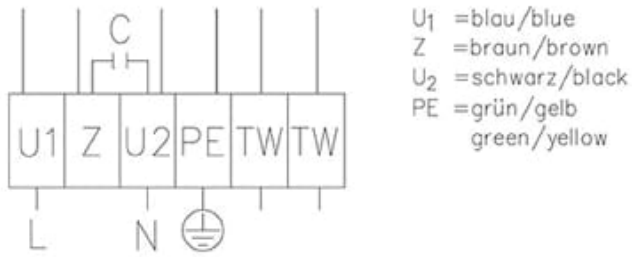
Wymiary



	B	B1	$\varnothing D1$	B2	B3	$\square A$	$\square L$	$\varnothing D4$
AW 315E4 sileo	76	83	345	11	73	380	430	9

Schemat połączeń

Einphasen-Wechselstrommotor mit Betriebskondensator
Singlephase AC motor with capacitor



U1	L	niebieski
Z		brązowy
U2	N	czarny
PE	PE	Żółto zielony
TW	styki TK	
TW	styki TK	

Dokumentacja

- DTR AW/AR PL
- DWG - 37407
- EU Declaration of Conformity_001
- installation variations_2_AR_AW.pdf